



Steam-Thru接头为生物制药工艺设备和一次性应用袋及连接管提供便捷的无菌连接, 通过减少不必要的清洁程序和使用可重复利用部件减少验证负担, 这样, 单用设计节省时间和金钱

特点:	优点
创新型三端口设计	实现真正的SIP Steam-Thru程序, 避免“死角”及层流罩之需
获得专利的阀设计	允许无菌连接和断开及允许高流速
指按臼/撕裂套管	安全的阀门定位, 可视流程状态
工业标准端头	快速连接至工艺设备及软管
无BSE/TSE的材料	符合ADCF要求

# STEAM-THRU

## 产品规格

压力:

蒸汽位:

最大达30psi, 2.07巴 (Steam-Thru)

35psi, 2.41bar (Steam-Thru II)

流体位: 真空至20psi, 1.38bar

温度:

蒸汽位:

最高266°F (130°C) 持续60分钟 (Steam-Thru)

最高275°F (135°C) 持续60分钟 (Steam-Thru II)

流体位: 39°F到104°F (4°C到40°C)

材料:

接头: 聚砜树脂, USP VI 等级认证, ADCF  
O型圈: 硅树脂 (透明), 铂金固化, USP VI 等级认证, ADCF

撕开套管: 聚乙烯或者聚碳酸酯 (仅Steam-Thru) USP等级VI, ADCF

典型流速:

Cv = 4.2-4.6 (Steam-Thru)

Cv = 5.2-8.0 (Steam-Thru II)

灭菌:

伽玛辐射: 最大达50k Gy伽玛辐射

灭菌器: 最大265°F (129°C) 持续60分钟, 最多两个循环 (应用于下述部件

编号: STC1700500-STC1700800 及 STC2020000- STC2021000)

SIP过程:

最高 266° F (130° C), 60分钟 (Steam-Thru)

最高 275° F (135° C), 60分钟 (Steam-Thru II)

端面尺寸:

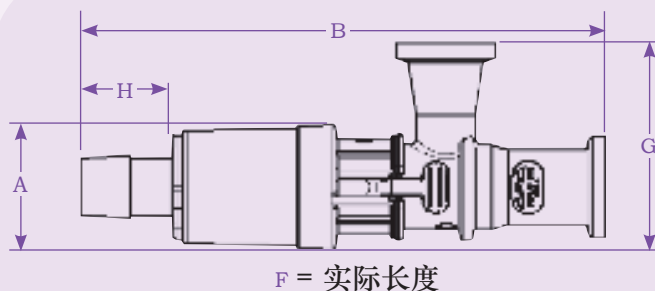
3/8"到1/2" ID, 9.5mm到12.7mm ID倒钩型 (Steam-Thru)

3/8"到1/2" ID, 9.5mm 到12.7mm ID 倒钩型和

3/4" 卫生型 (Steam-Thru II)

## Steam-Thru外形结构

Steam-Thru接头的创新型三端口设计可使蒸汽通过低端口直接进入不锈钢设备, 在SIP之后, 循环结束, 接头阀开关被打开, 为一次性系统创建无菌流道。



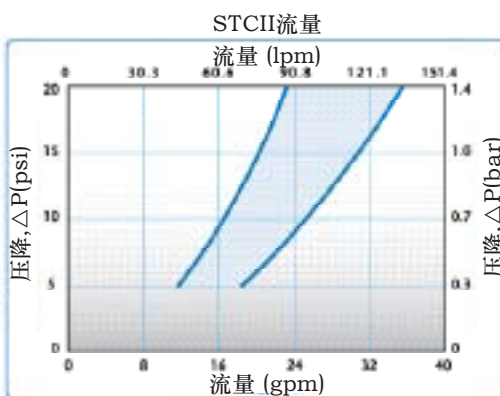
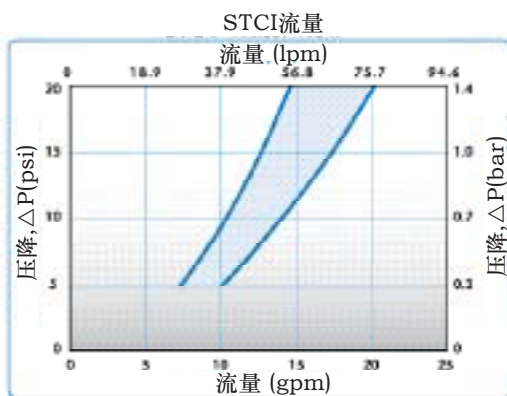
### 聚砜



名称	部件编号	端头	A	B	F	G	H
带聚乙烯套	STC1700000	3/4" x 3/4" 卫生型 x 1/2" HB	1.20 (30.5)	5.09 (129.3)	4.44 (112.8)	2.00 (50.8)	0.89 (22.6)
	STC1700100	3/4" x 3/4" 卫生型 x 3/8" HB	1.20 (30.5)	4.80 (121.9)	4.15 (105.4)	2.00 (50.8)	0.60 (15.2)
	STC1700200	3/4" x 1-1/2" 卫生型 x 1/2" HB	1.20 (30.5)	5.09 (129.3)	4.44 (112.8)	2.00 (50.8)	0.89 (22.6)
	STC1700300	3/4" x 1-1/2" 卫生型 x 3/8" HB	1.20 (30.5)	4.80 (121.9)	4.15 (105.4)	2.00 (50.8)	0.60 (15.2)



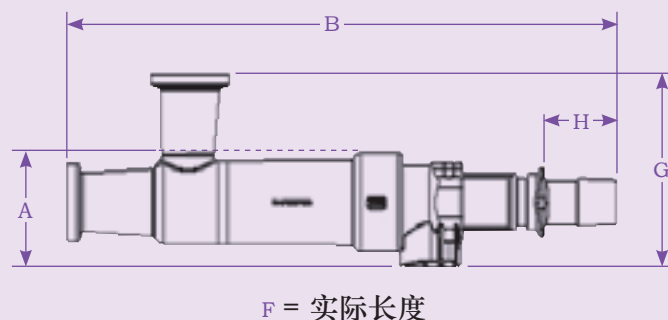
描述	部件编号	端头	A	B	F	G	H
带可高温聚碳酸酯套	STC1700500	3/4" x 3/4" 卫生型 x 1/2" HB	1.20 (30.5)	5.09 (129.3)	4.44 (112.8)	2.00 (50.8)	0.89 (22.6)
	STC1700600	3/4" x 3/4" 卫生型 x 3/8" HB	1.20 (30.5)	4.80 (121.9)	4.15 (105.4)	2.00 (50.8)	0.60 (15.2)
	STC1700700	3/4" x 1-1/2" 卫生型 x 1/2" HB	1.20 (30.5)	5.09 (129.3)	4.44 (112.8)	2.00 (50.8)	0.89 (22.6)
	STC1700800	3/4" x 1-1/2" 卫生型 x 3/8" HB	1.20 (30.5)	4.80 (121.9)	4.15 (105.4)	2.00 (50.8)	0.60 (15.2)



这两个图表旨在使您对各系列产品性能进行总体了解。各图的阴影区表示各系列产品的工作范围, 即上下限范围。因此, 根据您所选择接头的精确配置, 可以合理预期各项数值在阴影区的位置。

## Steam-Thru II 外形结构

Steam-Thru II 接头提供灵活的“蒸汽开”和“蒸汽关”功能选项。获专利的设计可使阀门返回到蒸汽位置, 进行第二次SIP循环。一次性使用系统的“蒸汽关闭”断开, 最大程度地减少了与可重复使用部件的交叉污染风险。



### 聚砜



端头	产品编号	端头	A	B	F	G	H
	STC2020000	3/4" x 3/4" 卫生型 x 1/2" HB	1.42 (36.1)	6.84 (173.7)	5.93 (150.6)	2.40 (61.0)	.88 (22.4)
	STC2020100	3/4" x 3/4" 卫生型 x 3/8" HB	1.42 (36.1)	6.76 (171.7)	5.93 (150.6)	2.40 (61.0)	.80 (20.3)
	STC2020200	3/4" x 1-1/2" 卫生型 x 1/2" HB	1.42 (36.1)	6.84 (173.7)	5.93 (150.6)	2.40 (61.0)	.88 (22.4)
	STC2020300	3/4" x 1-1/2" 卫生型 x 3/8" HB	1.42 (36.1)	6.76 (171.7)	5.93 (150.6)	2.40 (61.0)	.80 (20.3)
	STC2020900	3/4" x 3/4" 卫生型 x 3/4" 卫生型	1.42 (36.1)	6.60 (167.6)	5.93 (150.6)	2.40 (61.0)	.62 (15.7)
	STC2021000	3/4" x 1-1/2" 卫生型 x 3/4" 卫生型	1.42 (36.1)	6.60 (167.6)	5.93 (150.6)	2.40 (61.0)	.62 (15.7)

若未特别注明, 所有测量数据单位均为英制 (毫米), 管线必须符合规定的内外径尺寸。



致电 86-21-6081-2888 或者登录 [www.colder.com](http://www.colder.com)

Copyright ©2011 by Colder Products Company. Colder Products Company, Colder Products 和CPC是在美国专利商标局注册的商标。